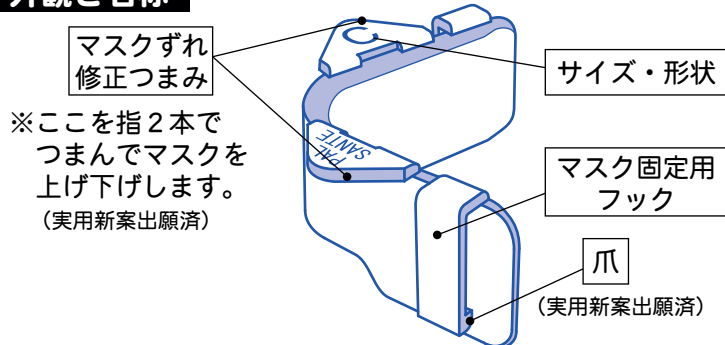


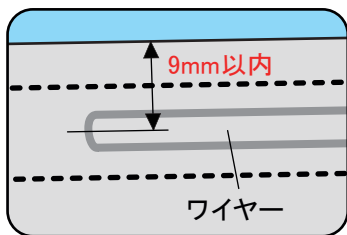
# マスクずれ止め用アタッチメント マスクズレン

## 外観と名称



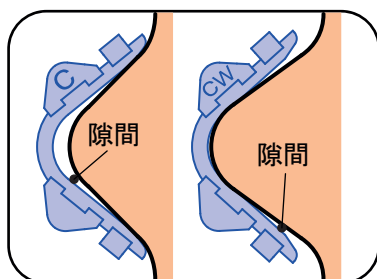
## 適合するマスクについて

- マスクズレンは一般の**プリーツマスク専用**です。マスクの上端にワイヤーが入っていないマスク、ワイヤーの位置が標準からずれているマスクには適合しません。
- マスクの上端からワイヤーの中心までが9mm以内のマスクが使用出来ます。  
※10mm以上でも取り付けは可能ですが、マスクの形が崩れ、アタッチメントがマスクから外れ易くなります。



## フィットする鼻の形状について

- マスクズレンは平均的な日本人の鼻の形に合わせた設計になっていますが、鼻筋の角度に個人差があるため、タイプC・タイプCWの2種類がセットになっています。鼻の形に合ったタイプがどちらなのかを確認することが出来ます。多くの人がタイプC(標準角度)にフィットします。
- タイプA・タイプB(2023年3月発売予定)は、主に男性向けの大きいサイズになり、鼻へのフィット感が向上します。  
※欧米人(白人等)の鼻の形状には一般的に適合しません。日本人の場合でも、稀にどちらも合わない場合があります。



鼻にフィットしない例

## 機能・効果

### ■会話中にマスクがずれ易い悩みを低減

- アタッチメントの内側が鼻筋に自然密着することで、会話中などにマスクのずれを修正する頻度を1/3程度に抑えられます。  
※当社測定方法による
- ※アタッチメントの表面が鼻筋の側面にフィットしない場合は、ずれ止め効果が得られません。2種類のうち、フィットする方をお使いください。
- ※マスクのワイヤーを正しい位置で曲げていない場合は、アタッチメントが鼻にフィットせず、ずれ止め効果が得られません。
- ※汗をかいている時は、ずれ止め効果が低下します。肌に残る乾いた汗も拭き取ってから使用してください。鼻筋にワセリンなどのぬめりのあるクリームを塗っている場合、ずれ止め効果は得られません。

※ 実用新案出願済

### ■「マスクずれ修正つまみ」機能で新マスクエチケットを提案

- マスクのずれを直す時・会食時に顎までずらす時にマスクの生地を掴まないの、衛生的なマスク会食に対応でき、マスクの痛み(毛羽立ち)を抑えます。  
※つまみ部分がメガネに干渉する場合は、つまみを折ってお使いください。(フック部分がつまみの代用になります)
- ※**メガネの曇り止め効果は保証しておりません。**(マスクのワイヤーの保持力が弱いなどの原因で、マスクの上端をしっかり「W」型に折らずに使っている場合など、目の下のマスクと顔の間の隙間が大きい場合は、アタッチメントを装着することにより、限定的にメガネの曇り止め効果が得られることがあります)

### ■コンパクトで簡単脱着

- 装着時に見える部分が少ないので、人目を気にせずに使えます。
- マスクへの脱着は慣れれば数秒のできるため、脱着作業の面倒くささがありません。
- 装着したままマスクを収納する時に嵩張らず、潰されてもマスクのワイヤーの角度を一定に保ちます。

### ■抜群の耐久性で長く使えます

- エンジニアリングプラスチックの中でも抜群の強度と耐久性を持つポリカーボネート製なので、破損・変形・劣化しにくく、長く使えます。水洗いだけで衛生的に使えます。

## シリーズ商品ラインナップ

マスクズレン C	男女共用、小さいタイプ、2種類の角度
マスクズレン A/B※	主に男性用、大きめサイズ2種、標準角度

※ 2023年3月発売予定

商品名 マスクズレン・C  
品番 MZ-10C/CW  
材質 ポリカーボネート  
色別 透明  
JAN 4944519221005



## パルサンテ株式会社

〒192-0032 東京都八王子市石川町 913-1  
電話：042-645-8859(代表) FAX:042-644-1248  
E-mail：palsante@lake.ocn.ne.jp